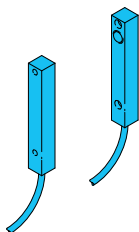


OEPQ 12 M 50000 G1L-5M

Hochleistungs-Lichtschranke, Empfänger

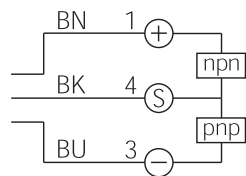
High Performance Photoelectric Sensor, Receiver

Récepteur photoélectrique haute performance, Récepteur

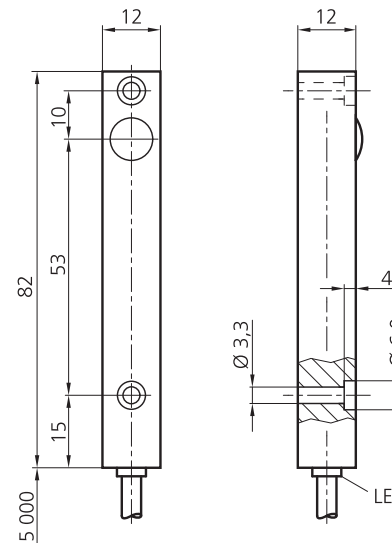


di-soric GmbH & Co. KG
 Steinbeisstraße 6
 DE-73660 Urbach
 Fon: +49 (0) 71 81 / 98 79 - 0
 Fax: +49 (0) 71 81 / 98 79 - 179
 info@di-soric.com
 www.di-soric.com

204172



BN = braun/brown/marron
 BK = schwarz/black/noir
 BU = blau/blue/bleu



mm (typ.)

Technische Daten (typ.)	Technical data (typ.)	Caractéristique techniques	+20°C, 24V DC
Betriebsspannung	Service voltage	Tension d'alimentation	10 ... 35 V DC
Eigenstromaufnahme	Internal power consumption	Courant absorbé	< 40 mA
Reichweite	Operating distance	Portée de détection	0 ... 50.000 mm abhängig vom Sender/dependent on the transmitter/dépendant du émetteur
Schaltausgang	Switching output	Sortie de commutation	Gegentakt/Push pull/Push-pull, 200 mA, NC
Umgebungstemperatur	Ambient temperature	Température d'utilisation	-20 ... +60 °C
Schutzart	Protection class	Indice de protection	IP 67
Schutzklasse	Protection degree	Classe de protection	III, Betrieb an Schutzkleinspannung/III, operation on protective low voltage/III, Répond au domaine de la basse tension (BT)



Sicherheitshinweis
 Diese Geräte sind nicht zulässig für Sicherheitsanwendungen, insbesondere bei denen die Sicherheit von Personen von der Gerätefunktion abhängig ist. Der Einsatz der Geräte muss durch Fachpersonal erfolgen.

Safety instructions
 The Instruments are not to be used for safety applications, in particular applications in which safety of persons depends on proper operation of the instruments. These instruments shall exclusively be used by qualified personnel.

Instructions de sûreté
 La mise en œuvre de ces appareils doit être effectuée par du personnel qualifié. Ils ne doivent pas être utilisées pour des applications dans lesquelles la sécurité des personnes dépend du bon fonctionnement du matériel.

Hochleistungs-Lichtschanke

Betriebsspannung an Sender/Empfänger anlegen:

- Sender LED (grün) Dauersignal
- Empfänger LED (gelb) ohne Signal (... G1 ...)
- Empfänger LED (gelb) Dauersignal (... G2 ...)

Sender und Empfänger ausrichten:

Sender ausrichten, bis eine Schaltzustandsänderung an Empfänger stattfindet.

Ausrichtung Sender/Empfänger prüfen:

Sendelicht unmittelbar vor dem Sender mit einer Metallplatte abdecken.

Empfänger schaltet:

- Die Lichtschanke wurde zuverlässig ausgerichtet

Empfänger schaltet nicht:

- Die Lichtschanke wurde nicht optimal ausgerichtet oder das Prüfobjekt wird aufgrund einer zu hohen Sendeleistung umspiegelt

Reichweiten-Sendeleistungseinstellung:

Im Normalbetrieb (ohne Potentiometer) beträgt die Sendeleistung 100%, dazu muss die schwarze Leitung (Pin 4) mit der braunen Leitung (Betriebsspannung, Pin 1) verbunden werden.

Alternativ kann die schwarze Leitung mit einer Kabeltülle isoliert werden.

Bei Bedarf kann die Sendeleistung über ein **Funktionsmodul** FM 70-1 ... oder FM-70-2 ... reduziert werden.

Testfunktion:

Schwarze Leitung (Pin 4) am Sender kurzzeitig mit blauer Leitung (Pin 3) verbinden oder Teachtaste an FM 70-1 ... betätigen. Eine Schaltzustandsänderung am Transistorausgang des Empfängers signalisiert die ordnungsgemäße Funktion.

Sicherer Betrieb, Fehlerbehebung:

Bei Betrieb mit hoher Sendeleistung besteht die Gefahr der Objektspiegelung! Hierbei wird der direkte Lichtstrahl unterbrochen und der Empfänger erhält aufgrund spiegelnder Oberflächen eine ausreichend hohe Lichtmenge für eine Schaltzustandsänderung.

Für einen sicheren Betrieb empfehlen wir die Beachtung folgende Punkte:

- Sendeleistung an die Applikation anpassen
- Spiegelnde Oberflächen im Bereich des Lichtstrahls vermeiden
- Vorsatzoptik **IR 3** oder **IR 3G** zur Bündelung des Sendelichts einsetzen

High Performance Photoelectric Sensor

Connect transmitter/receiver to operating voltage:

- Transmitter LED (green) shows permanent signal
- Receiver LED (yellow) without signal (... G1 ...)
- Receiver LED (yellow) shows permanent signal (... G2 ...)

Aligning of transmitter and receiver:

Adjust transmitter till the on receiver is switching.

Check alignment of transmitter/receiver:

Cover transmit light directly in front of the transmitter with a metal plate.

Receiver is switching:

- The sensor has been aligned properly

Receiver is not switching:

- The sensor has NOT been aligned properly or the test object is surrounded by reflections due to extreme light transmission

Adjustment of operating distances-/ transmission power:

During standard operation (without potentiometer) the transmit power is 100%, therefore the black wire (Pin 4) has to be connected to the brown wire (operating voltage Pin 1).

Alternatively the black wire can be isolated with a cable sleeve.

When needed the transmission power can be reduced using a **function module** FM 70-1 ... or FM 70-2 ...

Test function:

Connect black wire (Pin 4) temporarily to the transmitter with the blue wire (Pin 3) or press the teach button on the FM 70-1 ...

A change of switching state at transistor output of the receiver signals proper function.

Reliable operation, troubleshooting:

When operating with high transmission power there is a risk that the object is surrounded by reflections! In this case the direct light beam is interrupted and the receiver is getting a sufficient amount of light to cause a change of switching state, due to reflecting surfaces.

For safe operation we recommend to consider the following:

- Adjust transmission power to the application
- Avoid reflective surfaces near the light beam
- Use pinhole aperture **IR 3** or **IR 3G** to bundle the light transmitted

Émetteur photoélectrique haute performance

Connecter l'émetteur et le récepteur à l'alimentation :

- Émetteur : LED verte allumée
- Récepteur : LED jaune éteinte (... G1 ...)
- Récepteur : LED jaune allumée (... G2 ...)

Alignement émetteur/récepteur :

Aligner l'émetteur jusqu'à ce que la sortie du récepteur commut.

Vérification de l'alignement émetteur/récepteur :

Recouvrir le faisceau en plaçant une plaque métallique directement devant l'émetteur.

Le récepteur commut :

- Le récepteur à correctement été aligné.

Le récepteur ne commut pas :

- Le récepteur n'as PAS été correctement aligné ou l'objet de test est contourné par des réflexions dues à la très forte émission lumineuse.

Réglage de la portée / émission lumineuse :

Pendant le fonctionnement normal (sans potentiomètre), la puissance émise est de 100%. Toutefois, le fil noir (broche 4) doit être relié au fil marron (alimentation, broche 1).

Autrement, le fil noir peut être isolé avec une gaine.

Au besoin, la puissance émise peut être diminué en utilisant le module de **fonction additionnel** FM 70-1 ... ou FM 70-2 ...

Fonction Test :

Connecter temporairement le fil noir (broche 4) à l'émetteur avec le fil bleu (broche 3) ou presser le bouton Teach sur le module FM 70-1 ...

La réussite de la fonction est signalée par un changement d'état de la sortie du récepteur.

Fonctionnement fiable, diagnostique des pannes:

Lors du fonctionnement avec une puissance lumineuse élevée, l'objet à détecter risque d'être contourné par des réflexions lumineuses ! Dans ce cas, le faisceau émis est interrompu mais le récepteur reçoit une quantité suffisante de lumière, due aux surfaces réfléchissantes, pour entraîner un changement d'état de la sortie.

Pour un fonctionnement sûr, nous recommandons de considérer les points suivants :

- Ajuster la puissance d'émission pour l'application
- Éviter d'avoir des surfaces réfléchissantes près du faisceau lumineux.
- Utiliser un obturateur **IR3** ou **IR 3G** pour concentrer le faisceau lumineux.

